



**RICHARD
LE DROFF**

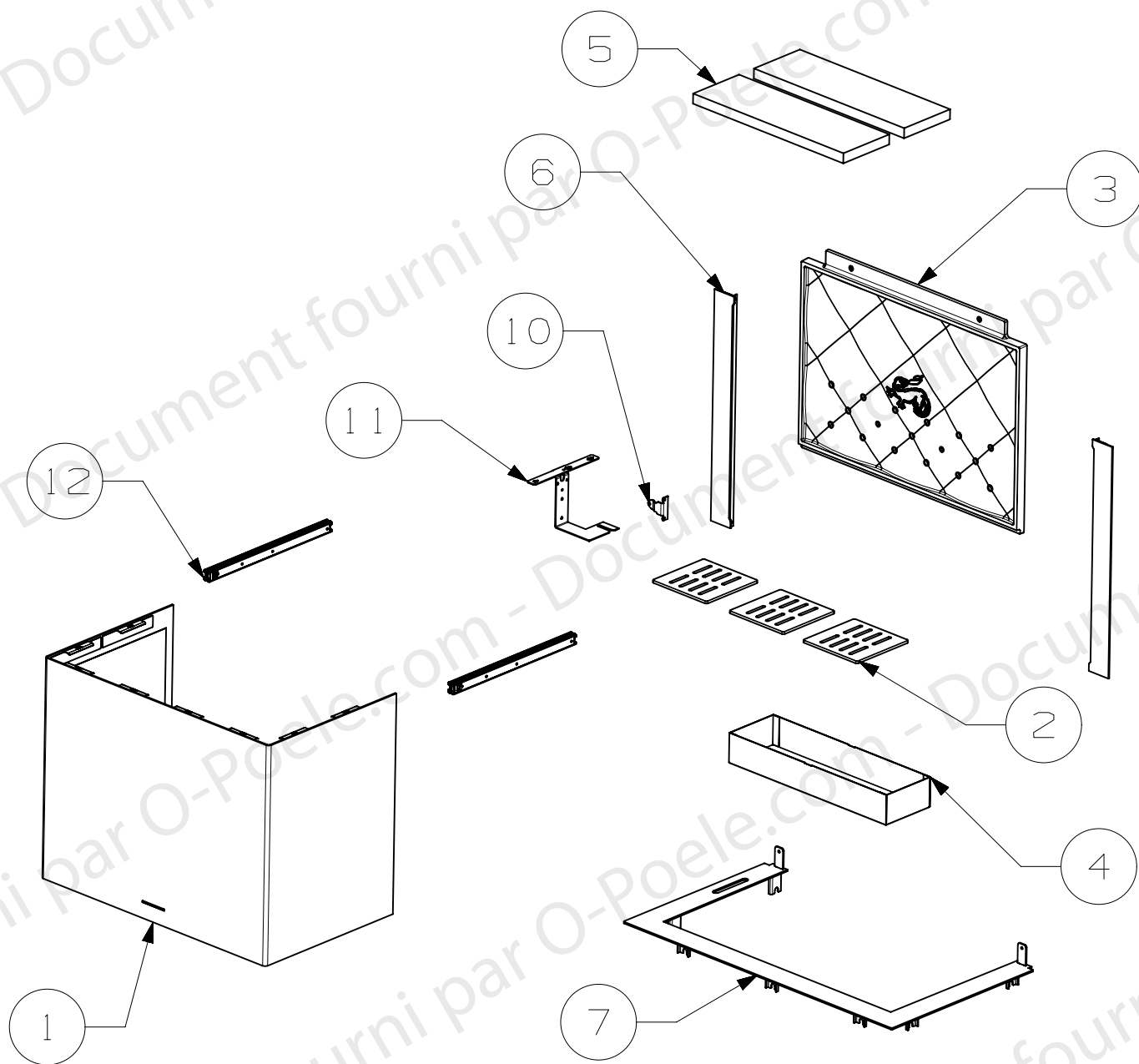
Le feu a une âme

FOYER

ABSOLU

ENSEMBLE S.A.V.

EDITION 10/17



12	40961	GLISSIERE VITRE	2
11	42580	ETRIER COMMANDE GAUCHE	1
10	42363	POIGNEE ABSOLU 800	1
9	41181	JOINT DE VITRE PLAT 8X2.5 "NON VU"	1,7
8	42554	JOINT DE VITRE DIA.10 "NON VU"	1,7
7	41954	MARGELLE	1
6	41962	COTE HABILLAGE ES	2
5	41744	VERMICULITE TRIVISION	2
4	42005	CENDRIER ES	1
3	41333	PLAQUE ATRE	1
2	37328	GRILLE 170X170	3
1	41858	VITRE ABSOLU	1
REP	CODE	DESIGNATION	QTE